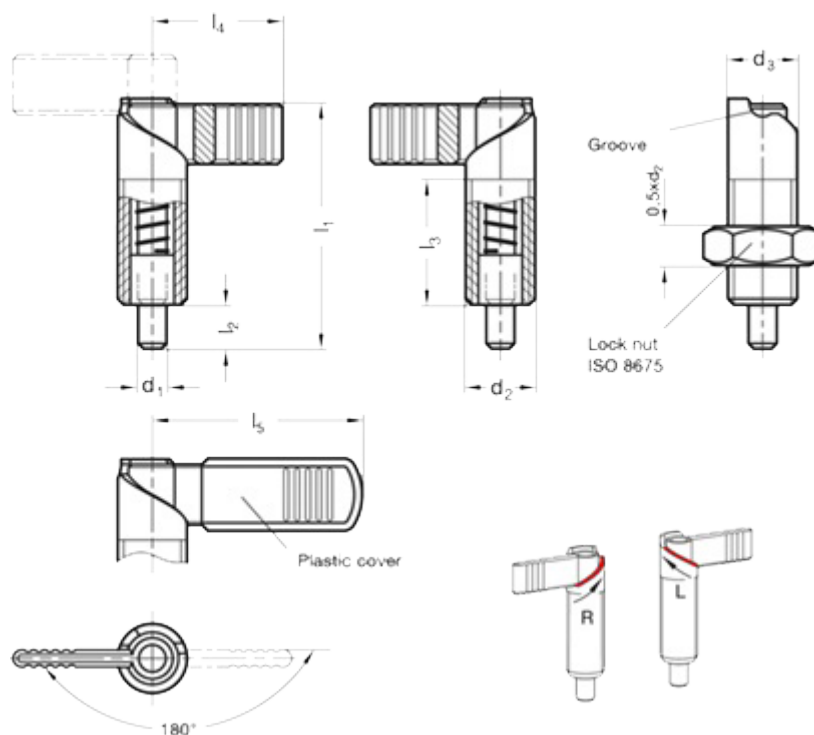


Varenummer: 2072165M101RA
 Beskrivelse: E+G positioneringsbolt
 GN 721.6-5-M10x1-RA
 Note: rustfast

Mål



d1	= 5	l4	= 21
d2	= M10x1	l5	= -
d3	= 10	Vægt i (g) = 90	
Fjederkraft bund N	= 7		
Fjederkraft top N	= 20		
l1	= 37.5		
l2	= 6		
l3	= 19		